

**КРАН-МАНИПУЛЯТОР
МОДЕЛИ 6377**

ПАСПОРТ



СЕРТИФИКАТ СООТВЕТСТВИЯ

№ ТС RU C-RU.MH04.B.00199

Серия RU № 0207880

ОРГАН ПО СЕРТИФИКАЦИИ продукции Автономной некоммерческой организации «Научно-Технический Центр «ТЕХНОПРОГРЕСС», аттестат аккредитации № РОСС RU.0001.11MH04 от 15.05.2013, выданный Федеральной Службой по Аккредитации (Росаккредитация). Место нахождения: Россия, 115280, город Москва, улица Велозаводская, дом 9. Фактический адрес: Россия, 115114, город Москва, улица Кожевническая, дом 14, строение 2. Телефон/факс: +7 (495) 589-19-62, адрес электронной почты: cert@tpcorp.ru.

ЗАЯВИТЕЛЬ Общество с ограниченной ответственностью «Спецавтомаш», ОГРН 1027400882409, место нахождения и фактический адрес: Россия, 456320, Челябинская область, город Миасс, Тургорякское шоссе, дом 13, телефон: +7 (3513) 24-09-33, факс: +7 (3513) 24-12-74, адрес электронной почты: fd82@bk.ru.

ИЗГОТОВИТЕЛЬ Общество с ограниченной ответственностью «Спецавтомаш», место нахождения и фактический адрес: Россия, 456320, Челябинская область, город Миасс, Тургорякское шоссе, дом 13.

ПРОДУКЦИЯ Кран-манипулятор автомобильный типа 6377 с грузовым моментом до 45 тм, со сменн рабочей платформой, электронизированной до 1000 В, и без нее, изготавливаемый по техническим условиям ТУ 4835-024-45667322-2008. Серийный выпуск.

КОД ТН ВЭД ТС 8704 23

СООТВЕТСТВУЕТ ТРЕБОВАНИЯМ

Технического регламента Таможенного союза «О безопасности машин и оборудования» (ТР ТС 010/201

СЕРТИФИКАТ ВЫДАН НА ОСНОВАНИИ

Протоколов сертификационных испытаний №№ 2521, 2522 от 08.12.2014, выданных испытательной лабораторией ЗАО «НИЦ «ТЕХНОПРОГРЕСС» (аттестат аккредитации № РОСС RU.0001.21MЭ67 от 02.09.2010 до 02.09.2015, город Москва); акта о результатах анализа состояния производства № 1462 А от 24.11.2014 (ОС АНО НТЦ «ТЕХНОПРОГРЕСС», аттестат аккредитации № РОСС RU.0001.11MH04).

ДОПОЛНИТЕЛЬНАЯ ИНФОРМАЦИЯ

Условия хранения в соответствии с ГОСТ 15150-69, срок хранения продукции установлен в эксплуатационной документации, передаваемой потребителю. Назначенный срок службы - 10 лет при выполнении указаний по использованию, установленных изготовителем.



17.12.2014 ПО 16.12.2019 ВКЛЮЧИТЕЛЬНО
Руководитель (уполномоченное
лицо) органа по сертификации

Эксперт (эксперт-аудитор)
(эксперты (эксперты-аудиторы))

(подпись)

(подпись)



А.Ю. Вerveйко
(инициалы, фамилия)

Н.Г. Мукминов
(инициалы, фамилия)

Автомобиль кран-манипулятор подлежит регистрации в органах
Ростехнадзора до пуска в работу

Общество с ограниченной ответственности
«СПЕЦАВТОМАШ»

КРАН-МАНИПУЛЯТОР АВТОМОБИЛЬНЫЙ

ПАСПОРТ

A52-00777-0006 пс

(Регистрационный номер)

При передаче автомобиля кран - манипулятора другому владельцу или сдаче
в аренду с передачей функций владельца вместе с краном-манипулятором
должен быть передан настоящий паспорт

ВНИМАНИЮ ВЛАДЕЛЬЦА КРАНА-МАНИПУЛЯТОРА!

1. Паспорт должен постоянно находиться у владельца крана-манипулятора или в организации (на предприятии, в кооперативе, акционерном обществе, товариществе, у частного лица), получившей манипулятор в аренду вместе с функциями владельца.
2. Разрешение на работу крана-манипулятора должно быть получено в порядке, установленном Правилами устройства и безопасной эксплуатации грузоподъемных кранов.
3. Копии разрешений Госгортехнадзора России на отступление от требований нормативных документов должны быть приложены к паспорту.

Содержание

1 Общие сведения.....	7
2 Основные технические данные и характеристики АКМ.....	9
3 Технические данные и характеристики сборочных узлов и деталей.....	13
4 Свидетельство о приёмке.....	17
5 Документация и принадлежности, поставляемые с АКМ.....	18
6 Отметка о продаже.....	19
7 Гарантийные обязательства.....	20
8 Сведения о местонахождении АКМ.....	21
9 Сведения о назначении инженерно-технических работников, ответственных за содержание АКМ в исправном состоянии	23
10 Сведения о ремонте металлоконструкций и замене механизмов, грузозахватного органа.....	28
11.Запись результатов технического освидетельствования	33
12.Лист Регистрация.....	71

Рисунок 1. Кран-манипулятор модели 6377 в рабочем положении.

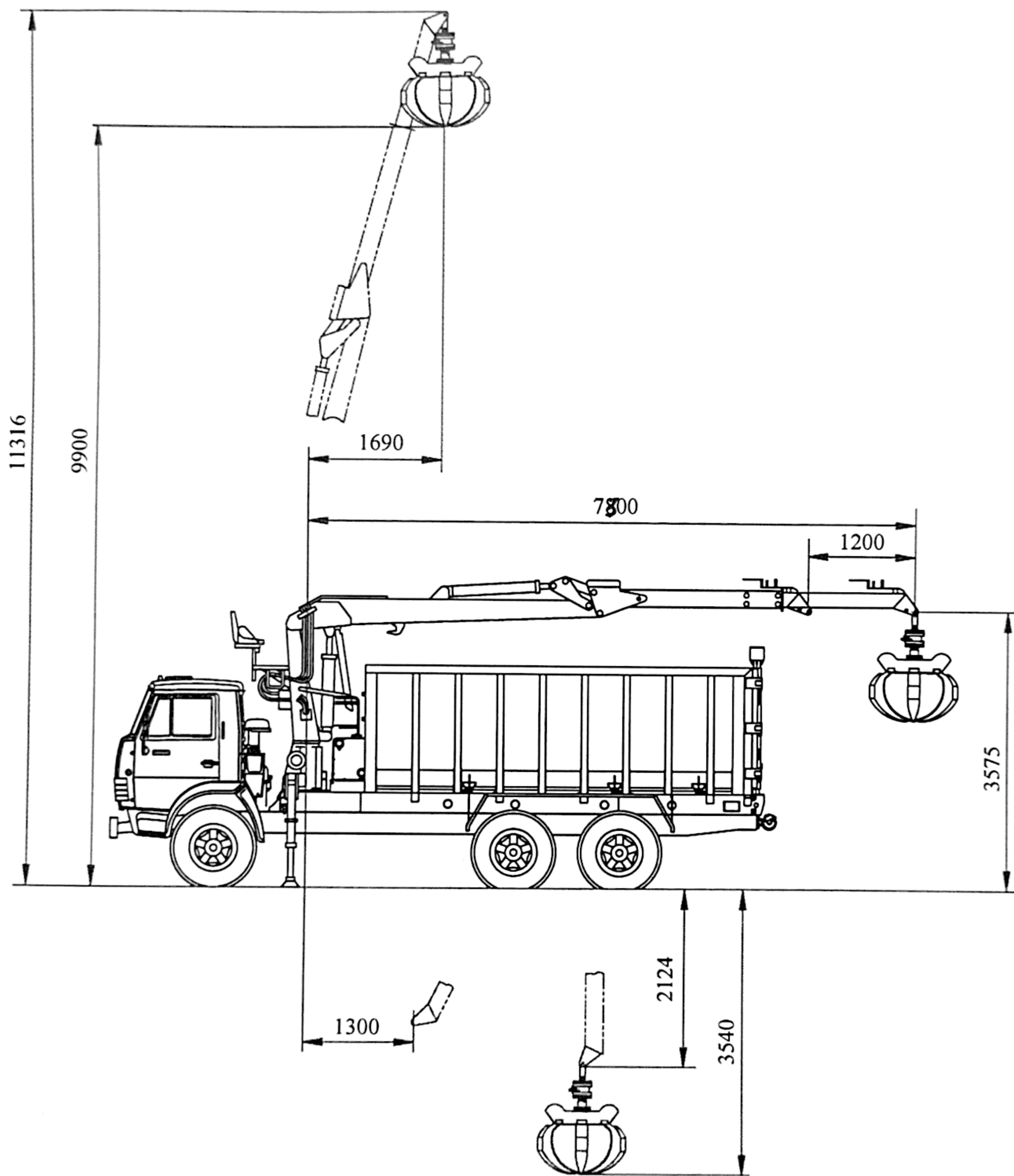
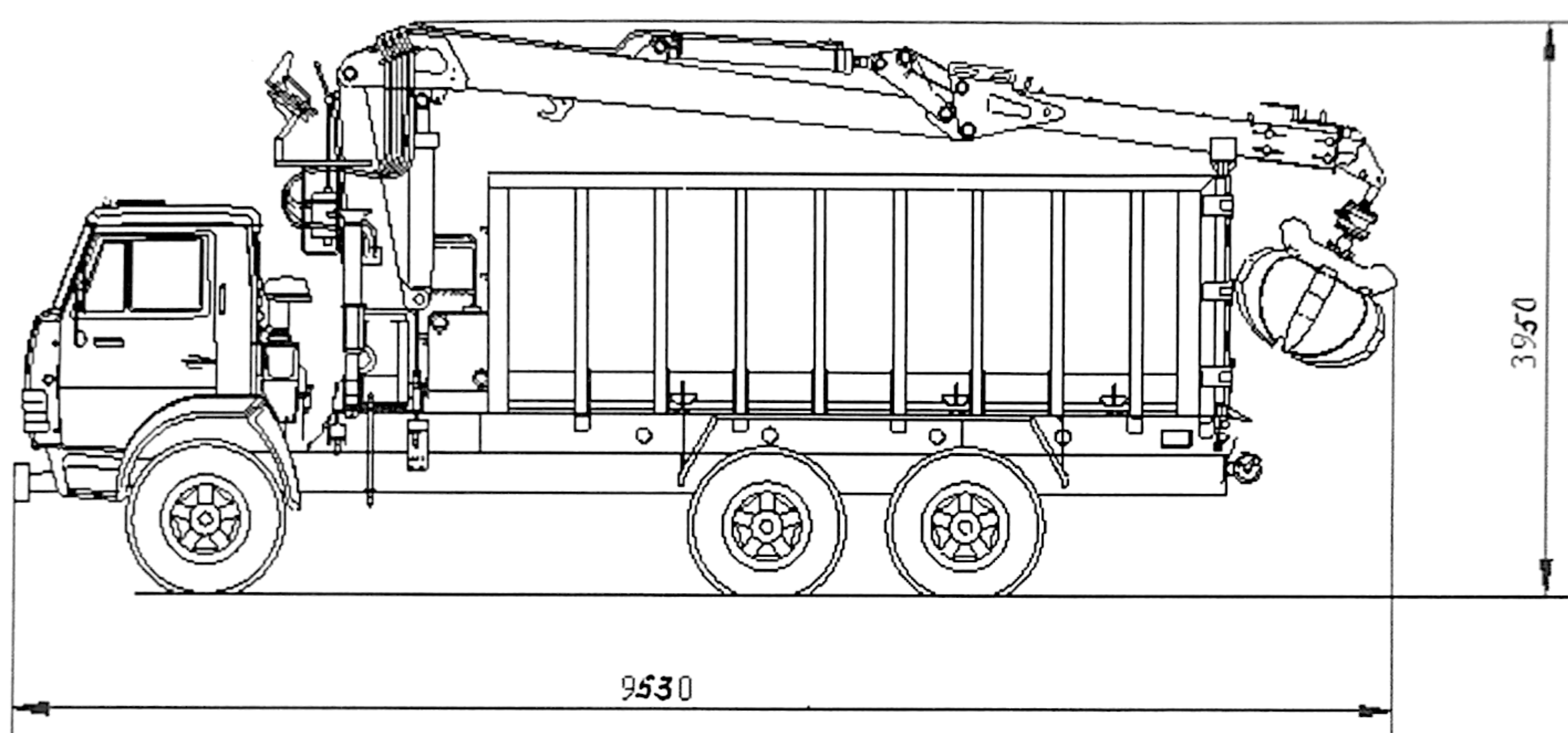


Рисунок 2. Геометрические параметры крана-манипулятора модели 6377 в транспортном положении.



1. Общие сведения

Предприятие-изготовитель крана-манипулятора:

ООО «Велмаш-С»
Сертификат соответствия
С-RU.ДЛ02.В.00107
От 11.12.2012 г.

Предприятие-доизготовитель автомобиля с краном-манипулятором:

ООО «СПЕЦАВТОМАШ»
Сертификат соответствия
№ ТС RU С-RU.МН04.00199
От 17.12.2014 г.

1.1. Изготовитель и его адрес

ООО «Спецавтомаш»
г. Миасс, Челябинская область, а/я 521

1.2. Тип крана-манипулятора..... стреловой, шарнирно-сочлененный

1.3. Индекс крана-манипулятора..... 6377

1.4. Заводской номер..... X896377G4H0AR3025

1.5. Год изготовления..... 2017

1.6. Назначение крана-манипулятора..... Производство погрузочно-разгрузочных работ

1.7. Группа классификации (режима) по ИСО 4301/1:

-КМУ..... А7

-механизмов:

- подъема..... М7

- поворота..... М7

- телескопирования..... М7

1.8. Тип привода механизмов гидравлический

1.9 Окружающая среда, в которой может эксплуатироваться кран-манипулятор модели 6377

- температура рабочего и нерабочего состояния, °С:
- наибольшая.....+50
- наименьшая.....-45
- относительная влажность воздуха не ограничена
- взрывобезопасность взрывобезопасная
- пожаробезопасность пожаробезопасная

1.10 Допустимая скорость ветра на высоте 10 м для рабочего состояния автомобиля-металловоза с грузом, м/с..... 8,3

1.11 Допустимый наклон автомобиля-металловоза при максимальном грузовом моменте, град 4

1.12 Ограничения одновременного выполнения рабочих операции не ограничено

1.13 Рабочая жидкость, применяемая в гидросистеме:

- рекомендуемая **ВМГЗ ТУ 38.101479-86**
- заменитель **АМГ-10 ГОСТ 6794-75**
МГЕ-10А ОСТ 38.01281-82

1.14 Основные нормативные документы, в соответствии с которыми изготовлен АКМ:

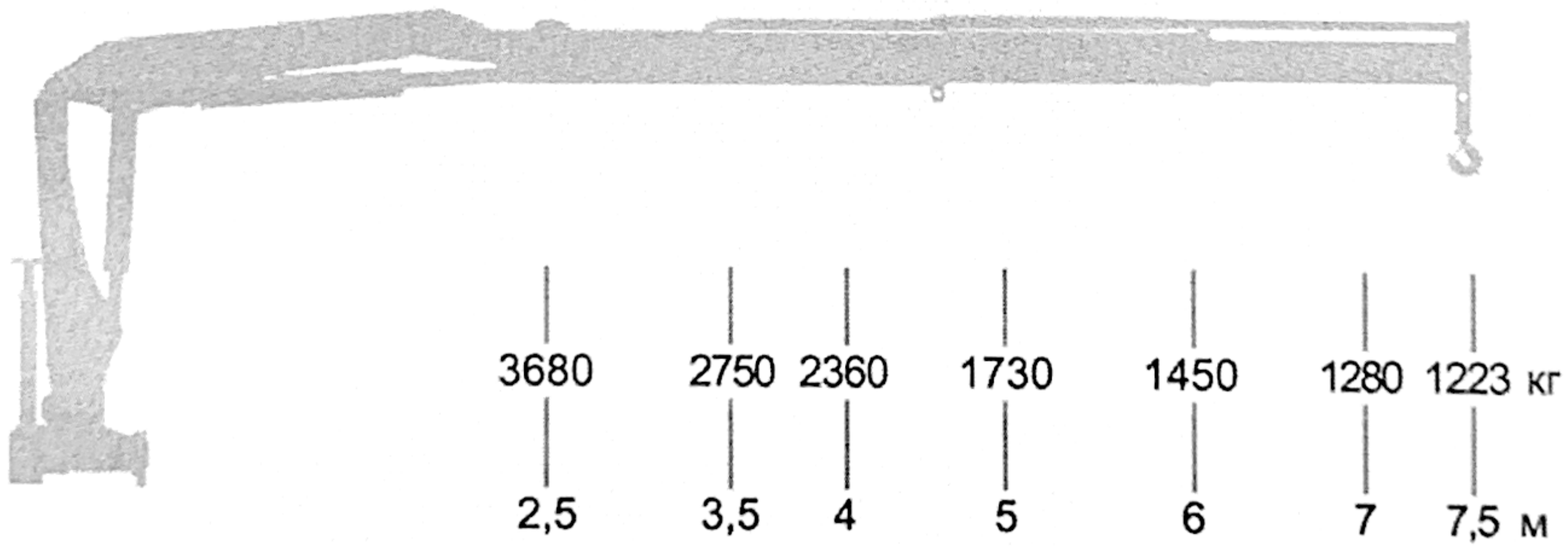
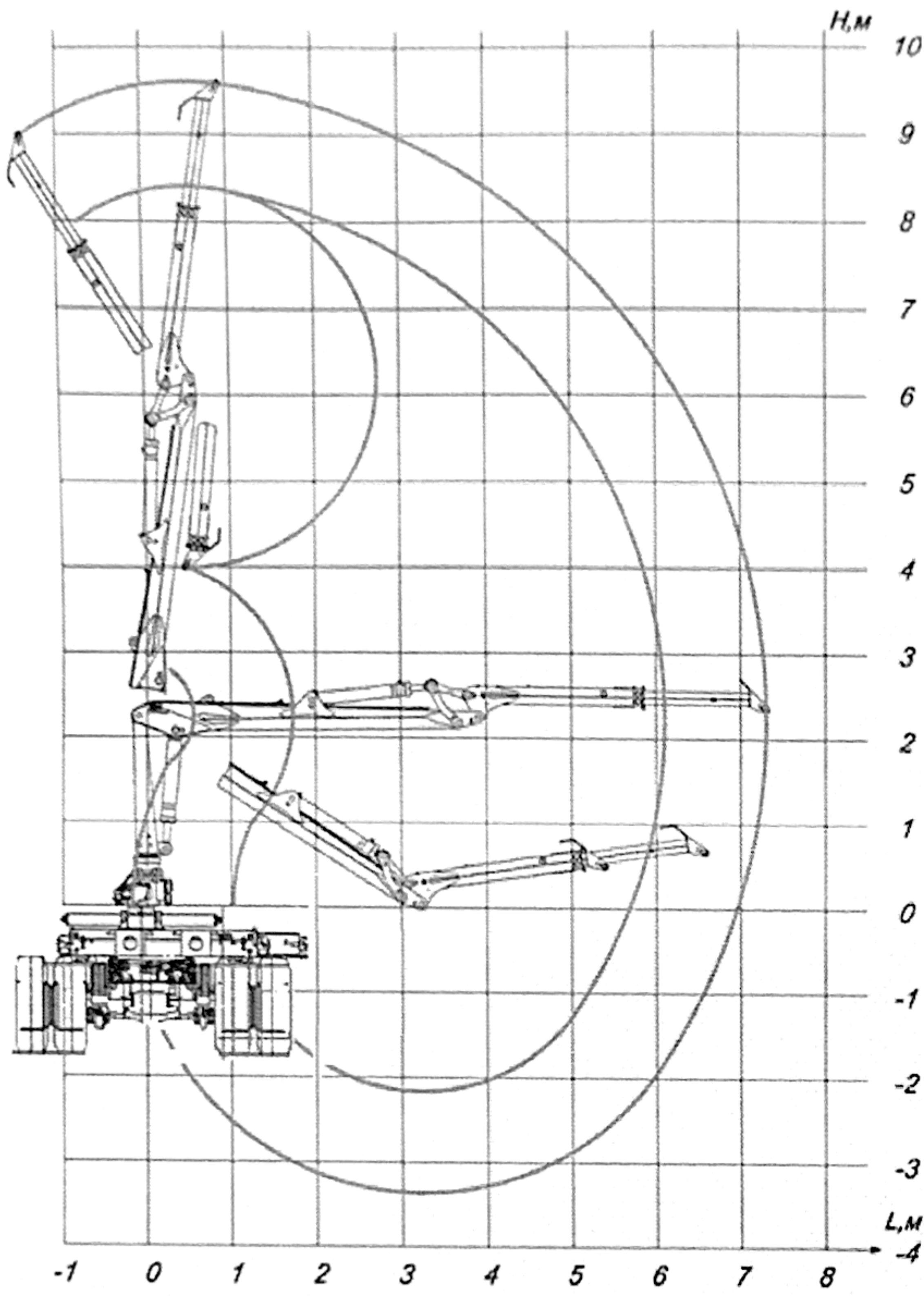
- 1.Технический регламент Таможенного союза ТР ТС 010/2011 « О безопасности машин и оборудования».
 - 2.ТУ4835-024-45667322-2008 « Кран-манипулятор автомобильный
 - 3.Федеральные нормы и правила в области промышленной безопасности "Правила безопасности опасных производственных объектов, на которых используются подъемные сооружения"Приказ Ростехнадзора от 12.11.2013 г. № 533:
- Правила ЕЭК ООН №13, №24, №43, №48, №49, №51, РД 36-62-00, EN 292-1, ISO 4301, ISO 4306, ISO 4308

2 Основные технические данные и характеристики :

2.1 Основные характеристики крана-манипулятора модели 6377

- грузовой момент, кН-м (т-м).....	97 (9,7)
- грузоподъёмность нетто, кН (т)	
- максимальная	22,3 (2,23)
- на максимальном вылете.....	6,8 (0,68)
- вылет, м	
- максимальный.....	7,3
- минимальный.....	1,30
- максимальная высота подъёма, м.....	10
- максимальная глубина опускания, м.....	3
- допустимая вертикальная нагрузка на выносную опору в рабочем состоянии, кН (т).....	49 (5)

Рисунок 3. Грузовысотная диаграмма.



2.4 Скорость подъёма и опускания максимального груза, (м/мин).....	1,8
2.5 Время полного движения механизма стрелового оборудования в обоих направлениях, не более, с	
- подъем/опускание подъёмной стрелы	8/9
- подъём/опускание выносной стрелы	9/10
- выдвигание/втягивание телескопической стрелы.....	3/3
- поворот стойки.....	21
2.6 Частота вращения, рад/с (об/мин)	0,316 (3)
2.7 Угол поворота, град:	
- без груза.....	400
- с грузом.....	400
2.8 Место управления:	
- при работе.....	сиденье на колонне
- при установке на выносные опоры	с земли
2.9 Способ управления.....	гидравлический
2.10 Масса автомобиля-металловоза и его оборудования, кг:	
- масса автомобиля-металловоза.....	13780
- масса грузозахватного органа.....	255
- масса гидронасоса.....	17
2.11 Место монтажа гидроманипулятора на транспортное средство.....	за кабиной
2.12 Габаритные размеры автомобиля-металловоза в транспортном положении, мм:	
- длина.....	9530
- ширина.....	2500
- высота	4000 max
2.13 Масса снаряженного автомобиля-металловоза, т.....	13,78
2.14 Масса наибольшего перевозимого груза, т.....	7.7
2.15 Наибольшая допустимая скорость передвижения, км/ч.....	75

- 2.16 Полная масса автомобиля-металловоза, т21490
- 2.17 Распределение полной массы автомобиля-металловоза на дорогу, т
- через шины передних колес.....5,550
 - через шины задней тележки.....15,94
- 2.18 Привод гидронасоса:
- частота вращения насоса, об/мин..... 1100-1200
 - частота вращения двигателя шасси, об/мин..... 1100-1200
 - номер передачи:
 - коробки передачIV
 - раздаточной коробки.....нейтральное
положение

2.19 Характеристики устойчивости

Вид транспортного средства	Грузовой момент, кН*м (т-м)	Грузовая устойчивость	Собственная устойчивость
КАМАЗ 43118	Удерживающий момент M_u	63,3	--
	Опрокидывающий момент M_o	37,9	--

3 Технические данные и характеристики сборочных узлов и деталей

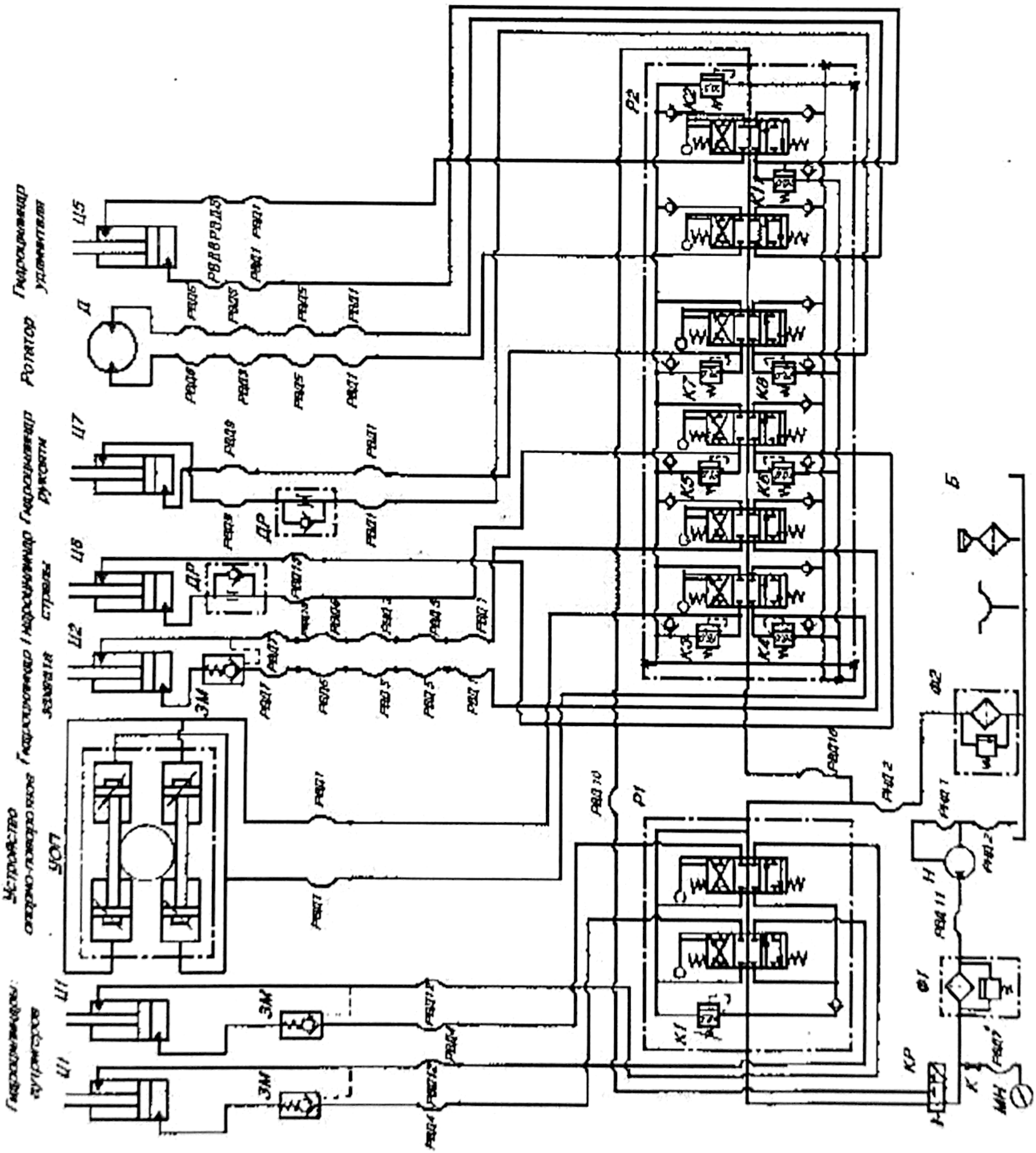
3.1 Силовые узлы гидрооборудования механизмов.

3.1.1 Гидронасос 310.04.80

Характеристика	Норма
Обозначение на гидросхеме	Н
Назначение	Нагнетание рабочей жидкости
Тип	Аксиально-поршневой нерегулируемый
Количество	1
Номинальная потребляемая мощность, кВт	46
Номинальная подача, л/мин	84
Номинальное давление рабочей жидкости на выходе, Мпа (кг/см ²)	32 (320)
Номинальная частота вращения, об/мин	1200
Направление вращения	правое

Рисунок 4. Схема соединения гидрооборудования, перечень об.

Обозн.	Наименование	Кол.	Примечание
Д	Ротатор	1	
Б	Маслобак ПЛ-97.25.000	1	V=0,08 м ³
ДР	Дроссель ПЛ-70.11.001	4	Ø2,5 мм
ЗМ	Гидрозамок КЕГБ 306.563.002	3	
КР	Гидрокран DDF 90.34.3А	1	
К	Клапан ПЛ-70.11.460Б	1	
МН	Манометр МП-1М-0-400-4-2,5-4 ТУ 25-7310.0045-87	1	
Н	Насос 310.3.112.03.06 ТУ 22.1.020-100-95	1	
Р1	Распределитель РМ 12	1	
Р2	Распределитель РМ 316	1	
	Рукава высокого давления		
РВД1	РВД.12.25.2250.М22х1.5.0/90	10	
РВД3	РВД.12.25.1650.М22х1.5	4	
РВД4	РВД.12.25.1450.М22х1.5.0/90	2	
РВД5	РВД.12.25.1050.М22х1.5	4	
РВД6	РВД.12.25.1250.М22х1.5.0/45	4	
РВД7	РВД.12.25.850.М22х1.5.0/90	3	* из ЗИП
РВД8	РВД.12.25.1050.М22х1.5.0/90	2	
РВД9	РВД.12.25.450.М22х1.5	2	
РВД10	РВД.16.25.2250.М27х1.5.0/90	2	
РВД11	РВД.16.25.2250.М27х1.5	1	
РВД12	РВД.12.25.1450.М22х1.5	2	
РВД13	РВД.12.25.1250.М22х2.0/90	2	
	Рукава низкого давления		
РНД1	Рукав 10Б-1.0 ТУ 38 105.998-81	1	L=0,35 м
РНД2	Рукав 1-38-1.0 ТУ 38 105.1494-82	2	L=2,0 м
УОП	Устройство опорно-поворотное ПЛ-97.01.000	1	Гидроцилиндр Ø100хØ30-4шт.
Ф1	Фильтр напорный	1	
Ф2	Фильтр	1	Фильтроэлемент СР 100 В
	Гидроцилиндры		
Ц1	ГЦИ.07.300	2	Ø80хØ63х560
Ц2	ГЦИ.40.500	1	Ø100хØ63х321
Ц3	ГЦИ.01.03.350	1	Ø63хØ40х130
Ц6	ПЛ-97.00.100	1	Ø145хØ80х800
Ц7	ПЛ-97.00.300	1	Ø125хØ63х020



3.3 Грузозахватные органы

3.3.1 Грейфер

- типшестичелюстной
- вместимость, м³ 0,25
- виды материалов, для перевалки которых
предназначен грейфер.....металлолом
- масса захватываемого материала, т 1,0
- масса грейфера, т 0,4
- заводской номер _____
- изображение клейма ОТК

предприятия-изготовителя грейфера __.....ООО» Велмаш-С»

3.4 Приборы, устройства безопасности и сигнализаторы. Предохранительные устройства.

3.4.1 Предохранительные клапаны

Защиту насоса от перегрузок осуществляют предохранительные клапаны напорных секций распределителей Р1 и Р2, а защиту гидроцилиндров: опорно-поворотного устройства, стрелы, рукояти, ротатора, поршневой полости гидроцилиндра удлинителя, штоковой полости гидроцилиндра рабочего органа и линий подвода к ним рабочей жидкости – предохранительные клапаны рабочих секций распределителя Р2.

3.4.3 Указатели

3.4.3.1 Указатели грузоподъемности

На информационной табличке на поворотной стойке манипулятора и на информационной табличке на грейфере.

3.4.3.2 Другие указатели информационного назначения

- информационная табличка грейфера;
- информационная табличка органов управления манипулятора;
- информационная табличка управления выносными опорами.

3.5 Место оператора

Место расположения..... на поворотной стойке
Назначение..... управление КМУ
Тип, конструктивного исполнения..... открытая
Количество мест..... 1
Характеристика кресла..... стационарное, откидывающееся
при транспортировке

4 Свидетельство о приемке.

Кран-манипулятор 6377

Заводской № X896377G4H0AR3025, содержащий КМУ ОМТ-97М

Заводской № 231970009081, установленный на шасси КАМАЗ 43118

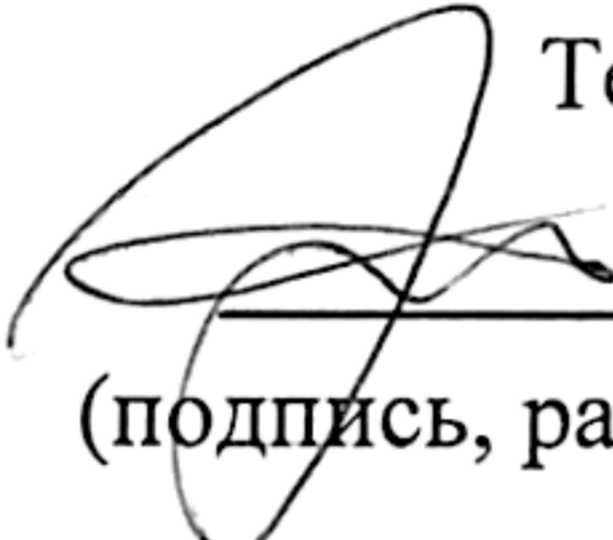
заводской № ХТС431184G2484995, с двигателем 740662G2830523, изготовлен в соответствии с техническими нормами, действующими в Российской Федерации.


Кран-манипулятор прошел приемо-сдаточные испытания и признан годным к эксплуатации с указанными в паспорте параметрами.


Гарантийный срок службы 12 мес.

Срок службы при 1,5-сменной работе в паспортном режиме 7 лет.




Технический директор
Силантьев Д.Э.
(подпись, расшифровка подписи)


Начальник ОТК
Шведов А.В.
(подпись, расшифровка подписи)

Представитель службы приемки

Михайлов Н.А.
(подпись, расшифровка подписи)

5 Документация и принадлежности, поставляемые с краном-манипулятором модели 6377

Руководство по эксплуатации Р/Э

Паспорт крана-манипулятора

Ведомость ЗИП гидроманипулятора

Комплект ЗИП гидроманипулятора

Начальник ОТК



Шведов А В

(подпись, расшифровка подписи)

6 Отметка о продаже

Кран-манипулятор модели 6377

Заводской № X896377G4H0AR3025

Дата продажи « 31 » 01 _____ 2017 г

Технический директор ООО "Спецавтомаш"

Место печати



A handwritten signature in black ink, appearing to be 'Силантьев Д.Э.', written over a horizontal line.

Силантьев Д.Э.

(подпись, расшифровка подписи)

31.01.2017 г.

(дата)





7. Гарантийные обязательства

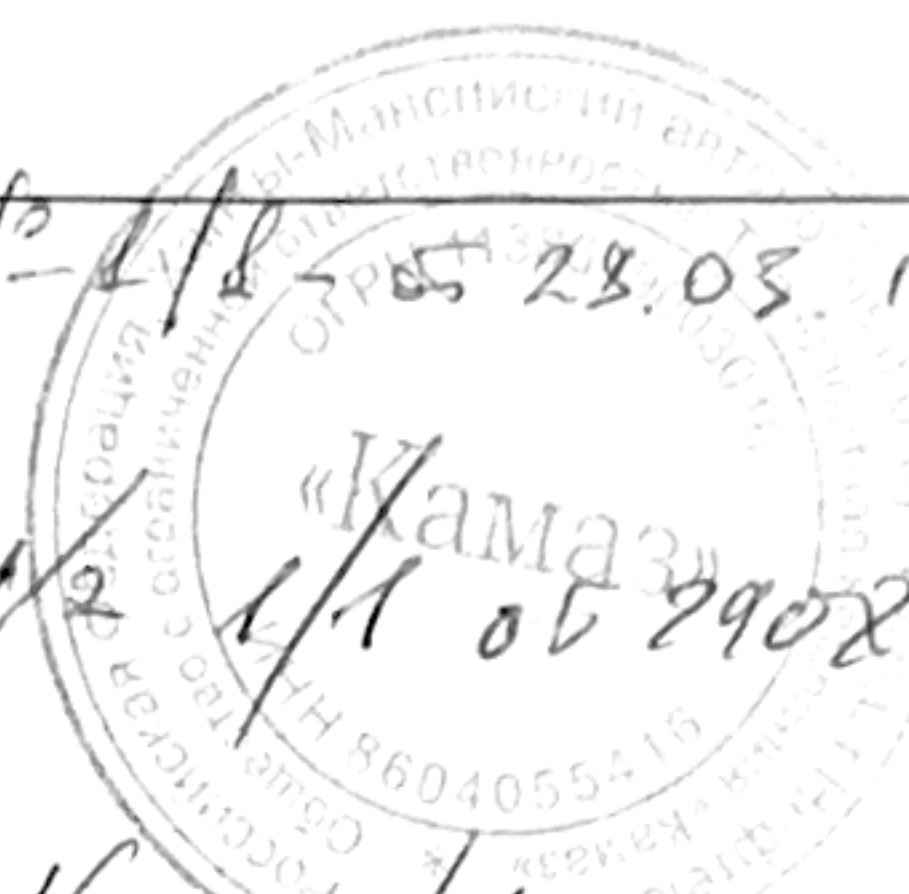
- 6.1 Гарантийный срок эксплуатации АКМ 18 мес. со дня продажи. Порядок предъявления рекламации изложен в инструкции по эксплуатации.
- 6.2 Гарантийный срок эксплуатации на шасси автомобиля указаны в эксплуатационной документации завода-изготовителя шасси.
- 6.3 Гарантийные обязательства, при соблюдении потребителем требований по эксплуатации в соответствии с требованиями инструкции по эксплуатации на КМУ несет предприятие-изготовитель — (см. паспорт на Г.М.)

8. Сведения о местонахождении крана-манипулятора


наименование предприятия (организации) владельца крана-манипулятора или фамилия и инициалы частного лица	Местонахождение крана- манипулятора (адрес владельца)	Дата установки (получения)
ООО Транскорп- ная Кобелевская "Калева"	г. Кедрово-Евгеньевск ул. Парковая, 28 база ООО ТК КАМАЗ	2.02.2017г.
ООО "Транс Услуги Инверсия"	ХМАО - Югра г. Кедрово-Евгеньевск, ул. Парковая стр 28, оф 10	30.08.2019г.

9. Сведения о назначении инженерно-технических работников, ответственных за содержание крана-манипулятора в исправном состоянии.

Номер и дата приказа о назначении или договора с организацией	Фамилия, инициалы	Должность	Номер и срок действия удостоверения	Подпись
№ 19 от 22. 11. 16	Назиев Гулшат Р.Р.	механик	№ 1/1 от 28.03.17	
№ 4 от 10.08.19	Кисилгунаш Р.Р.	механик	№ 2/1 от 29.08.19	
№ 16-от 05.09. 2020г.	Мимодоев А.М	механик	№ 2221/1 от 25.03.2018	
№ 10 от 11.01.24г	Вактияров С.Р	механик	№ 01-4474-1-2-24-51 от 25.04.24г	



**11. ЗАПИСЬ РЕЗУЛЬТАТОВ ТЕХНИЧЕСКОГО
ОСВИДЕТЕЛЬСТВОВАНИЯ**

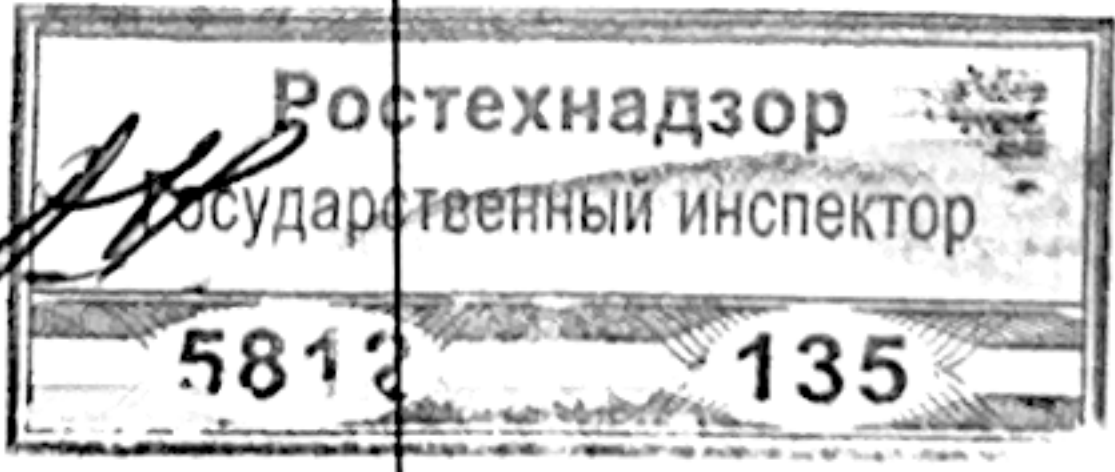
Дата освидетельствования	Результаты освидетельствования	Срок следующего освидетельствования (частичного и полного)
30.01.2017 г.	<p>Кран манипулятор модели 6377 Зав.№ X896377G4H0AR3025 С КМУ ОМТ-97М зав.№231970609081</p> <p>Прошел полное техническое освидетельствование в соответствии с Федеральными нормами и правилами в области промышленной безопасности "Правила безопасности опасных производственных объектов, на которых используются подъемные сооружения" Приказ Ростехнадзора от 12.11.2013 г. № 533</p> <p>Признан годным к эксплуатации с параметрами указанными в паспорте</p> <p>Начальник ОТК Шведов А.В.</p> 	<p>ЧТО - 30.09.18г. ПТО - 30.09.20г.</p>

03.02.17.

*Кран-манипулятор поставлен на учет
в СК.О. Северо-Уральского управления
Ростехнадзора.*

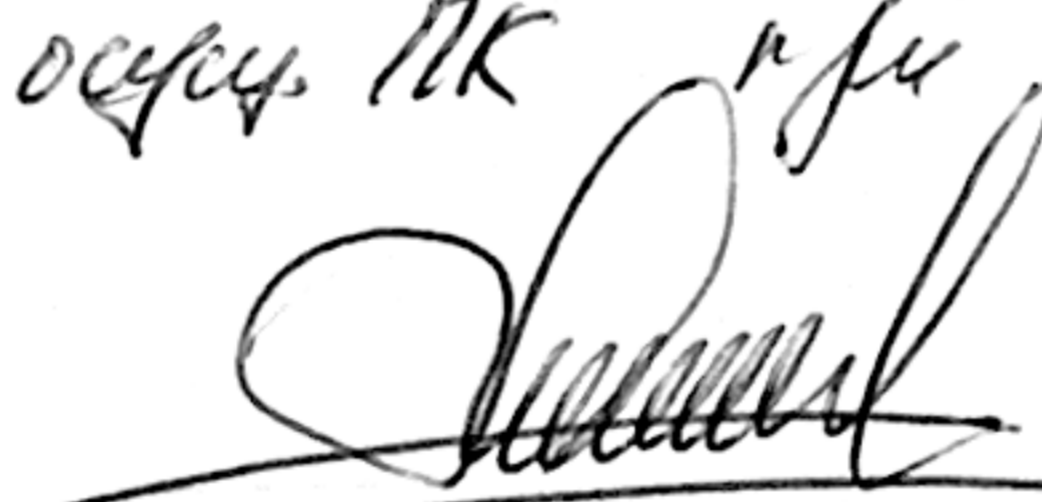

*Владельцу провести идентификацию,
ограждение ОПО.*

А. Савченко



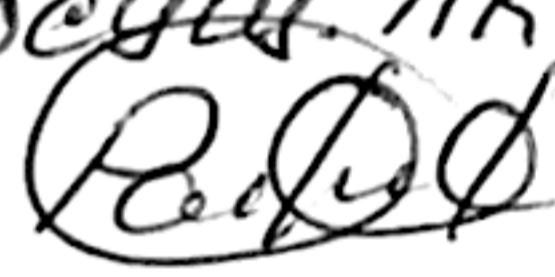
Примечание. 1. В этот же раздел заносятся результаты специального освидетельствования крана-манипулятора, отработавшего нормативный срок службы (технический ресурс).
2. После записи результатов освидетельствования указывается должность и фамилия лица, проводившего освидетельствование, и ставится его подпись.


Запись результатов технического освидетельствования

Дата освидетельствования	Результаты освидетельствования	Срок следующего освидетельствования (полного или частичного)
30.01.18г	<p>Манипулятору проведено техническое техническое освидетельствование.</p> <p>Проверены все металлоконструкции, шкворн. элементы соединенные, сварные соединения.</p> <p>Нарушений не обнаружено.</p> <p>Разрешается работа крановой установки согласно паспортной характеристике.</p> <p>Спец отв. по осущ. ПК при эксплуатации ПС</p> <p> Абрамов А.А.</p>	<p>ЧТО - 30.01.19г</p> <p>ПТО - 30.01.20г</p>
30.01.19г.	<p>Манипулятору проведено частичное техническое освидетельствование. Проверены все металлоконструкции, гидравлические соединения, сварные соединения.</p> <p>Нарушений не обнаружено.</p> <p>Разрешается работа крановой установки согласно паспортной характеристике.</p> <p>Спец отв. по осущ. ПК при эксплуатации ПС</p> <p> Рязанов И.Р.</p>	<p>ЧТО - 30.01.20г</p> <p>ПТО - 30.01.20г</p>

Запись результатов технического освидетельствования

Дата освидетельствования	Результаты освидетельствования	Срок следующего освидетельствования (полного или частичного)
30.01.2020 г.	<p>МАНИПУЛЯТОРУ ПРОВЕДЕНО ПОЛНОЕ ТЕХНИЧЕСКОЕ ОСВИДЕТЕЛЬСТВОВАНИЕ. ПРОВЕРЕНЫ ВСЕ МЕТАЛЛОКОНСТРУКЦИИ, ГИДРАВЛИЧЕСКИЕ СОЕДИНЕНИЯ, ЭЛЕКТРООБОРУДОВАНИЕ, ПРИБОРЫ БЕЗОПАСНОСТИ.</p> <p>НАРУШЕНИЙ НЕ ОБНАРУЖЕНО.</p> <p>МАНИПУЛЯТОРУ ПРОВЕДЕНО СТАТИЧЕСКОЕ И ДИНАМИЧЕСКОЕ ИСПЫТАНИЯ. НАРУШЕНИЙ НЕ ВЫЯВЛЕНО.</p> <p>РАЗРЕШАЕТСЯ РАБОТА МАНИПУЛЯТОРА С ТРЕЙФЕРОМ СОГЛАСНО ПАСПОРТНОЙ ХАРАКТЕРИСТИКИ.</p>	<p>30.01.2023 г. 40 - 30.01.2021 г.</p>
30.01.2020	<p>КРАНУ МАНИПУЛЯТОРУ ПРОВЕДЕНО ЧАСТИЧНОЕ ТЕХНИЧЕСКОЕ ОСВИДЕТЕЛЬСТВОВАНИЕ. ПРОВЕРЕНЫ ВСЕ МЕТАЛЛОКОНСТРУКЦИИ, ГИДРАВЛИЧЕСКИЕ СОЕДИНЕНИЯ, ПРИБОРЫ БЕЗОПАСНОСТИ, СВАРНЫЕ СОЕДИНЕНИЯ.</p> <p>НАРУШЕНИЙ НЕ ОБНАРУЖЕНО. РАЗРЕШАЕТСЯ РАБОТА МАНИПУЛЯТОРА СОГЛАСНО ПАСПОРТНОЙ ХАРАКТЕРИСТИКИ.</p>	

Спец. отв. по осущ. ПК при эксплуатации ПС
 РАМАЗАНОВ И. Р.

Спец. отв. по осущ. ПК при эксплуатации ПС
 РАМАЗАНОВ И. Р.

Запись результатов технического освидетельствования

Дата освидетельствования	Результаты освидетельствования	Срок следующего освидетельствования (полного или частичного)
30.01.2021	<p>Крану манипулятору проведено техническое освидетельствование. Проверены все металлоконструкции, гидравлические соединения, приборы безопасности, сварные соединения. Нарушений не обнаружено. Разрешается работа манипулятора согласно паспортной характеристике.</p> <p>Спец. отв. ин. <i>И.И. Ибрагимов</i></p>	<p>30.01.2022, 30.01.2023</p>
30.01.2022	<p>Крану манипулятору проведено техническое освидетельствование. Проверены все металлоконструкции, гидравлические соединения, приборы безопасности, сварные соединения. Нарушений не обнаружено. Разрешается работа манипулятора согласно паспортной характеристике.</p>	<p>2ТО 30.01.2023 1ТО 30.01.2023</p>

Специалист, ответственный за осуществление ПК при эксплуатации ТС
 « 20 » г.
И.И. Ибрагимов

Специалист ответственный за осуществление ПК при эксплуатации ТС
 « 30 » 01 2022 г.
И.И. Ибрагимов
 Бахтияров Р.Р.

Запись результатов технического освидетельствования

Дата освидетельствования	Результаты освидетельствования	Срок следующего освидетельствования (полного или частичного)
30.01.2023г.	<p>Крану манипулятору проведено полное техническое освидетельствование. Проверены все элементы конструкции, гидравлические соединения, электрооборудование, прибора безопасности.</p> <p>Нарушений не обнаружено.</p> <p>Манипулятору проведено статическое и динамическое испытания. Нарушений не выявлено.</p> <p>Разрешается работа крана согласно паспортной характеристике.</p>	<p>ЭТО - 30.01.2024г. ПТО - 30.01.2026г.</p>

Специалист ответственный за осуществление
 ПК при эксплуатации ПС
 «30» / 01 / 2023 г.
 Бахтияров Р.Р.

Запись результатов технического освидетельствования

9176

Дата освидетельствования	Результаты освидетельствования	Срок следующего освидетельствования (полного или частичного)
30.01.2024	<p>Проведено <u>частичное</u> техническое освидетельствование ПС зав. № _____ ПС отвечает требованиям ФНП находится в работоспособном состоянии и выдержало испытания. Работа разрешена с параметрами, заложенными в паспорте, при соблюдении требований инструкции по эксплуатации ПС.</p> <p>Специалист, ответственный за осуществление производственного контроля при эксплуатации ПС, <u>Бахтияров Р.Р.</u></p> <p>Специалист, ответственный за содержание ПС в работоспособном состоянии <u>Михолаев А.М.</u></p>	<p>ЧТО - 30.01.2025 ПТО - 30.01.2026</p>
11.11.2024	<p>Комиссией ООО «СКБ-АНТЕЙ» (лицензия №043-00109-86/01281777 от 03.07.2024г.) проведена экспертиза промышленной безопасности ТУ: <u>ПС: КМУ 6377 год IX8963TTC410</u></p> <p>Проведены испытания: <u>сложные, динамические</u></p> <p>ТУ находится в исправном состоянии и может быть допущено к дальнейшей эксплуатации в соответствии с паспортными характеристиками, рекомендациями, изложенными в заключении ПБ и при условии соблюдения требований ПБ. Акт обследования прилагается. Заключение внесено в реестр ЭПБ Ростехнадзора с присвоением номера:</p>	<p>Дата проведения следующего ЭПБ: 11.11.2026</p>
	<p>Ген. Директор Нескобов А.А.</p> <p>ООО «СКБ-АНТЕЙ» ИНН: 8602200690 ОГРН: 1138602002626 Лицензия: от 03.07.2024 №043-00109-86/01281777. Бессрочная.</p>	
12.11.2024	<p>Проведено <u>полное</u> техническое освидетельствование ПС зав. № _____ ПС отвечает требованиям ФНП находится в работоспособном состоянии и выдержало испытания. Работа разрешена с параметрами, заложенными в паспорте, при соблюдении требований инструкции по эксплуатации ПС.</p> <p>Специалист, ответственный за осуществление производственного контроля при эксплуатации ПС, <u>Бахтияров Р.Р.</u></p> <p>Специалист, ответственный за содержание ПС в работоспособном состоянии <u>Бахтияров Р.Р.</u></p>	<p>ЧТО - 12.11.2025 ПТО - 12.11.2026</p>
12.11.2025	<p>Проведено <u>частичное</u> техническое освидетельствование ПС зав. № <u>3025</u> ПС отвечает требованиям ФНП находится в работоспособном состоянии и выдержало испытания. Работа разрешена с параметрами, заложенными в паспорте, при соблюдении требований инструкции по эксплуатации ПС.</p> <p>Специалист, ответственный за осуществление производственного контроля при эксплуатации ПС, <u>Бахтияров Р.Р.</u></p> <p>Специалист, ответственный за содержание ПС в работоспособном состоянии <u>Бахтияров С.Р.</u></p>	<p>ЧТО - 12.11.2026 ПТО - 12.11.2026</p>